

Bedienungsanleitung

zoomion®



Viking 60 AZ

Deutsch version 11.2015 Rev B

Das Zoomion® Viking 60 AZ

Herzlichen Glückwunsch zum Kauf Ihres neuen Zoomion® Viking 60 AZ Teleskops. Dieses Instrument wird Ihnen dank der Bauteile aus optischen Glas und der hohen Lichtstärke viele Stunden Freude bereiten. Es ist Ihr idealer Begleiter um Deep-Sky Objekte zu entdecken.

1. Enthaltene Zubehör

Wir haben dem Teleskop diverses Zubehör beigelegt, damit Ihnen der Einstieg leichter fällt und großen Spaß bringt. Bitte sehen Sie sich die Liste des Zubehörs an, so wird es Ihnen auch in Zukunft leicht fallen, das Zubehör zu identifizieren.

1. 2x Barlowlinse;
2. 5x Sucherfernrohr;
- 3, 4, 5 and 6. Vier Okulares 1.25" (31.75mm); jeweils ein H20mm, H12.5mm, H6mm und ein SR4mm Okular;
7. Mondfilter;
8. Zenitspiegel (nicht abgebildet).

2. So starten Sie. Es ist sehr einfach, mit dem Teleskop die ersten Objekte zu finden. So funktioniert das



Abb 1. Lieferumfang.

Teleskop: Das Teleskop sollte mit der Objektivöffnung auf das Objekt ausgerichtet werden, das Sie gerne beobachten möchten. Der große Spiegel innen auf der anderen Seite des Tubus sammelt das Licht, das vom Objekt kommt, reflektiert es auf den kleinen Fangspiegel und lenkt es in das Okular. In der Nähe der Öffnung des Teleskops findet man den Okularauszug. Er bewegt sich nach oben oder unten und sorgt somit für ein scharfes Bild. Das mitgelieferte Zubehör können Sie direkt in den Okularauszug einsetzen. Unterschiedliche Zubehörkombinationen ergeben unterschiedlicher Ergebnisse, zum Beispiel verschiedene Vergrößerungen oder ein aufrecht stehen erzeugtes Bild. **3. Montage.**

Als Erstes stellen Sie das Stativ auf. Öffnen Sie die Stativbeine wie gezeigt (Abb. 2). Befestigen Sie die Zubehörablage

(Abb. 3). Die Ablage ist für Ihre Okulare und sonstiges Zubehör bestimmt. Der Tubus wird in die Gabelhalterung eingelegt (Abb. 4). Mit den beiden mitgelieferten Stellschrauben befestigen Sie das Teleskop auf der Gabel (Abb. 5). Ziehen Sie diese Schrauben vorsichtig an, denn das Rohr sollte sich mit wenig Widerstand frei nach oben und unten bewegen lassen. Achten Sie darauf, dass das Teleskop in die richtige Richtung zeigt. Führen Sie jetzt die verchromte Stange in den verchromten Gabelhalter ein (seitlich der Gabelhalterung – Abb. 6). Verbinden Sie jetzt die Stange mit dem verchromten Halter, der seitlich am optischen Tubus sitzt. Wenn Sie das Teleskop auf- und abwärts bewegen, gleitet die verchromte Stange über den verchromten Gabelhalter. Bringen Sie das Rohr in horizontale Position und ziehen Sie die verchromte Stellschraube auf dem verchromten Halter an. Als Nächstes wird das Sucherfernrohr montiert. Die Grundplatte des Sucherfernrohrs passt auf die beiden vorstehenden Schrauben auf dem Teleskoprohr (Abb. 8). Befestigen Sie das Sucherfernrohr mit den beiden mitgelieferten verchromten Rändelschrauben. Das Teleskop sollte aussehen wie in der Abbildung (Abb. 9). Setzen Sie den Zenitspiegel und das schwächste Okular (H20) in den Okularauszug ein. Achten Sie auf eine sichere Befestigung aller Teile mit den Rändelschrauben des Okularauszuges und des Zenitspiegels. Der Zenitspiegel mit dem Okular sollte nach oben gerichtet sein (Abb. 10). Herzlichen Glückwunsch! Sie sind fast so weit, um Ihr Teleskop zu benutzen!



Abb. 2. Das Stativ vorbereiten.



Abb. 3. Ablage anbringen.



Abb. 4 Befestigung des Rohrs auf der Gabelhalterung.



Abb. 5. Sicherung des Rohrs mit den mitgelieferten Stellschrauben.

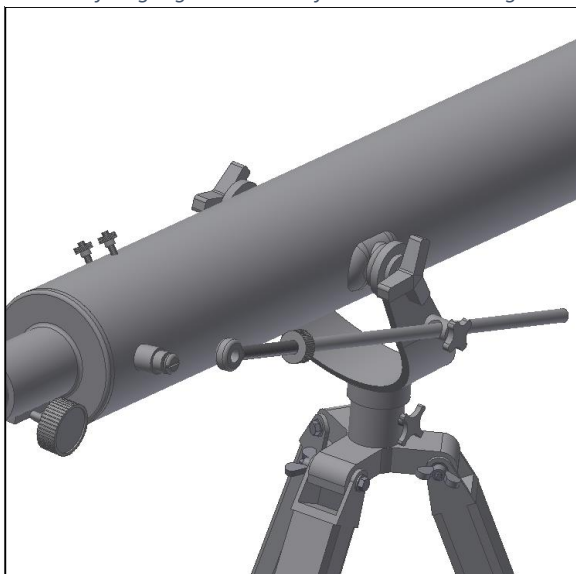


Abb. 6. Einführen der Stange zur Feineinstellung.

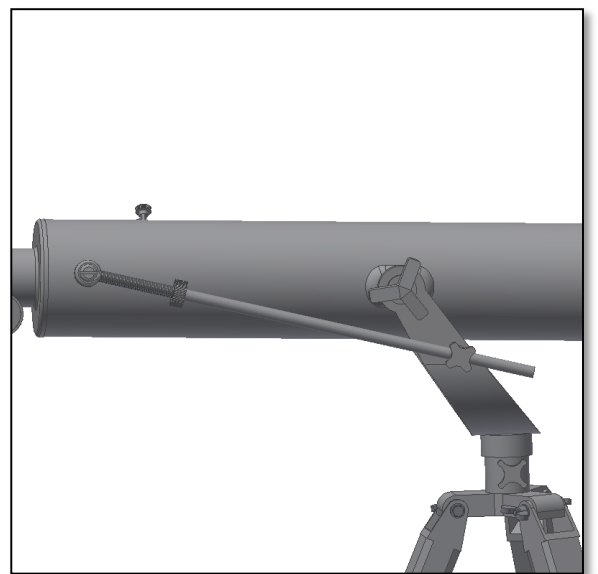


Abb. 7. Feinfokussierungsstange montiert.

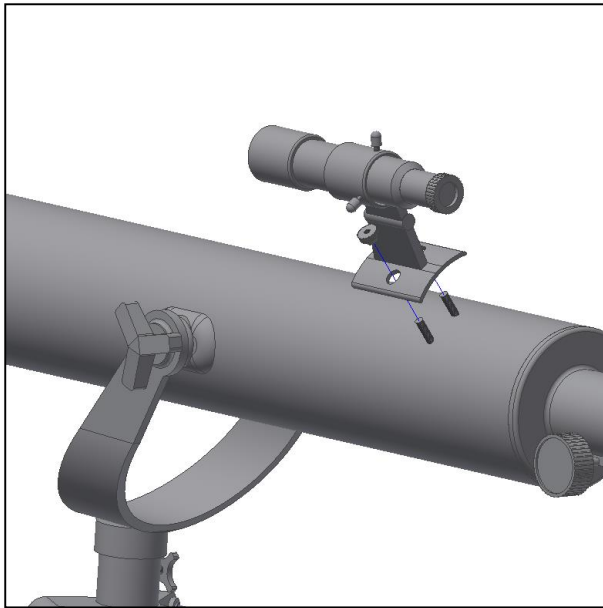


Abb. 8. Einbau des Sucherfernrohrs.



Abb. 9. Teleskop fertig montiert.

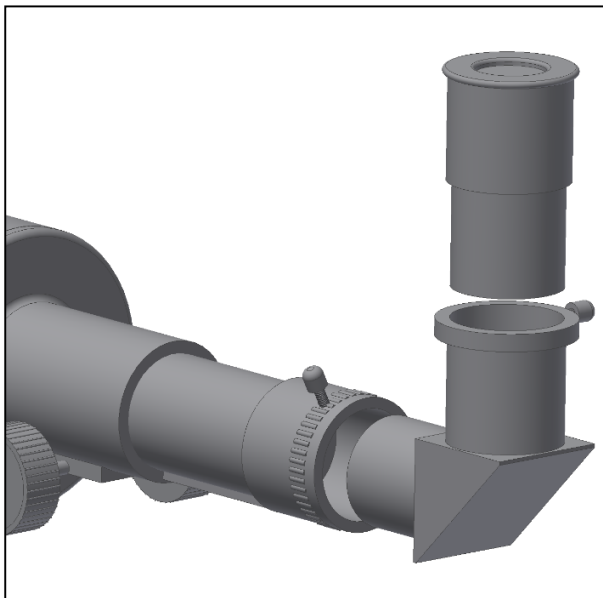


Abb. 2. Zenitspiegel und Okular.

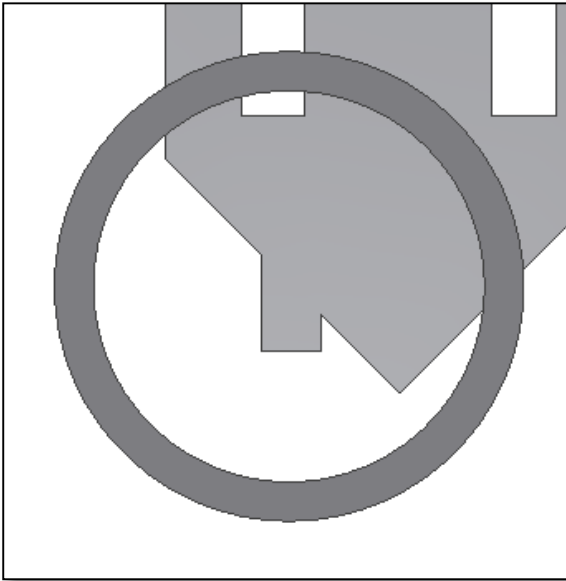
Achtung! Beobachten Sie niemals die Sonne durch Ihr Teleskop. Konzentriertes Sonnenlicht kann schwerwiegende Augenschäden hervorrufen. Kinder sollten das Teleskop nur in Begleitung einer erwachsenen Person nutzen.

4. Bevor sie ihr Zoomion nutzen können, muss der Sucher eingestellt werden.

Dies geschieht am besten bei Tag. So können Sie sich mit ihrem Gerät vertraut machen. Zunächst gilt es mit ihrem Hauptrohr (also dem eigentlichen Teleskop) irgendein

markantes Objekt am Horizont zu finden. Dies kann ein Kirchturm, ein Schornstein oder eine weit entfernte Straßenlampe sein. Stellen sie das Objekt in die Mitte des 20mm Okulars und drehen Sie am Fokussierknopf bis das Bild scharf ist. Nun schauen Sie durch ihren Sucher. In der Regel wird er in eine andere Richtung zeigen. Nach dem Anziehen der Befestigungsschrauben nutzen Sie die Justierschrauben, um den Sucher auf das im Hauptrohr sichtbare Objekt einzustellen. Erst wenn Sucher und Hauptrohr parallel ausgerichtet sind, lässt sich der Sucher nachts sinnvoll einsetzen! Die Justage des Suchers muss nach jedem Auf- und Abbau des Teleskops überprüft werden. Ohne die Justage des Suchers sind die Himmelsobjekte nicht zu finden und im Teleskop erscheint alles nur schwarz!

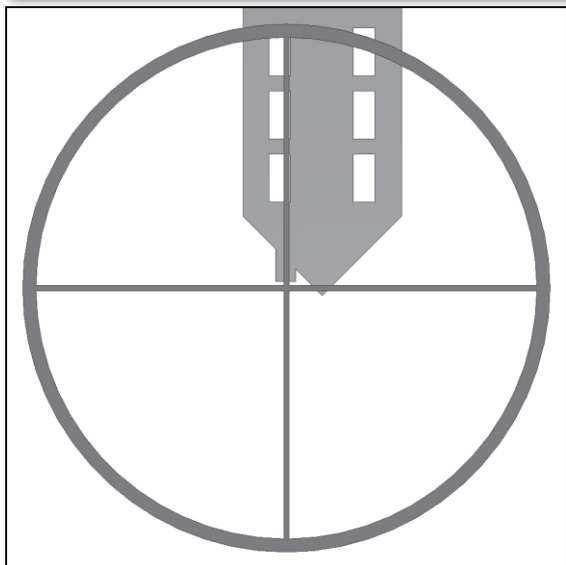
5.1. Wie benutzt und richtet man ein Sucherfernrohr aus? Erklärt an einem Beispiel für ein Sucherfernrohr mit Fadenkreuz.



5.1.1. Zentrieren Sie ein entferntes Objekt in der Mitte des Teleskops. Dieses Beispiel zeigt ein Haus mit dem Kamin im Zentrum. Der Kamin ist der Referenzpunkt, den Sie in die Mitte des Gesichtsfeldes des Hauptinstrumentes einstellen müssen. Blicken Sie zuerst durch das Teleskop mit der kleinstmöglichen Vergrößerung, denn damit haben Sie das größte Gesichtsfeld.



5.1.2. Blicken Sie nun durch das Sucherfernrohr. Sie sehen das gleiche Gebäude, jedoch noch nicht zentriert. Justieren Sie das Sucherfernrohr mit den zwei Justageschrauben (siehe Bild), damit die Position des Objekts wandert. Ein Austesten der Justageschrauben und der damit verbundene Richtungswechsel sind notwendig, um ein erfolgreicher Ergebnis zu erzielen.



5.1.3. Nach dem "Spielen" mit den beiden Justageschrauben (und einigem Austesten in welche Richtung der Fadenkreuz bei einer bestimmten Aktion wandert), können Sie den Fadenkreuz auf das Zentrum des Objekts positionieren (in dem Fall der Kamin). Das Sucherfernrohr ist jetzt bereit für die Nutzung.

6. Das Zubehör benutzen

...und ein wenig Mathe zum Verständnis

Das Zubehör zu benutzen fällt leicht und bringt eine Menge Spaß. Um die Vergrößerung zu verändern, tauschen Sie die Okulare einfach aus. Um eine höhere Vergrößerung zu erzielen, nutzen Sie die Barlowlinse. Aber wie funktioniert das alles genau?

6.1 Leistung (Vergrößerung)

Ihr Teleskop besitzt eine Brennweite von 900mm. Das ist ungefähr die Distanz zwischen der Teleskoptlinse zum Brennpunkt (sehr ähnlich zu der Distanz zwischen dem Brennpunkt einer Lupe und der Lupenlinse). Das ist ein sehr wichtiges Merkmal, z.B. um die Vergrößerung zu ermitteln.

Die Vergrößerung wird über die Teleskopbrennweite und das jeweilige Okular ermittelt. Sie haben vermutlich festgestellt, dass die beiden mitgelieferten Okulare die Bezeichnungen H20mm und H6mm tragen. Das bedeutet: Das H20mm Okular besitzt eine Brennweite von 20mm, während das H6mm Okular 6mm Brennweite bietet. Um die Vergrößerung zu ermitteln, teilen Sie einfach die Teleskopbrennweite durch die Brennweite des Okulars. Lassen Sie uns das an einem Beispiel verdeutlichen:
Teleskopbrennweite ist 900mm

Die Brennweite des H20 Okulars ist 20mm

$$\frac{900\text{mm}}{20\text{mm}} = 45 \text{ fach}$$

Das bedeutet, das H20mm Okular liefert eine 45-fache Vergrößerung. Das erscheint auf den ersten Blick niedrig, aber versuchen Sie es einmal in der Praxis. Sie sehen ein helles Bild mit einigen Details.

6.2. Barlowlinse

Die Barlowlinse ist ein sehr interessantes Zubehör. Es ist eine negative Linse, die die Brennweite des Teleskops erhöht. Eine 2x Barlowlinse verlängert die Originalbrennweite um das 2-fache, im Fall von 900mm x 2= 1800mm.

Eine 3x Barlowlinse verlängert die Brennweite um das 3-fache.

Ihr Teleskop ist mit einer 2x Barlowlinse ausgestattet. Wenn Sie das H20mm Okular damit kombinieren, erhalten Sie die doppelte Vergrößerung wie zuvor.

6.3. Umkehrlinse (nicht enthalten)

Die Umkehrlinse liefert Ihnen mit dem Teleskop ein aufrecht stehendes Bild. Zusätzlich wird die Vergrößerung etwas erhöht, ähnlich wie bei der Barlowlinse. Die gelieferte Umkehrlinse erhöht die Vergrößerung um das 1,5-fache.

Hier finden Sie einige Beispiele, wie Sie das Zubehör nutzen können:

	Erdbeobachtung	Mond	Deep Sky	Jupiter und Saturn
Zenitspiegel	Ja	Ja	Ja	Ja
Barlowlinse 2x				Ja
H12.5 Okular		Ja		
H20 Okular	Ja		Ja	Ja
Vergrößerung	68x	72x	45x	90x

7. Was können Sie mit diesem Teleskop sehen?

In diesem Abschnitt finden Sie einige Beispiele, was Sie mit diesem Teleskop sehen können.



7.1. Der Mond ist einer der spektakulärsten Objekte, die man durch ein Teleskop sehen kann. Sogar ein kleines Teleskop zeigt unzählige Details der Mondoberfläche. Sie werden damit Mondkrater und andere Merkmale, wie die Mondmeere, sehen. Der Mond ist ein sehr helles Objekt und kann besser beobachtet werden, wenn keine Vollmondphase herrscht. Beobachten Sie den Mond, wenn er halb- oder sichelförmig ist, und erkunden Sie den Terminator, die Licht-Schatten-Grenze.



7.2. Jupiter ist der größte Planet in unserem Sonnensystem und er gehört zu den beliebtesten Zielen für Einsteiger. Der Astronom Galileo entdeckte vier winzige Punkte, welche sich um den Planeten bewegen: die großen Monde des Jupiter. Mit diesem Teleskop sehen Sie nicht nur die Planetenscheibe mit den beiden Hauptwolkenbändern, sondern auch die größten Monde Io, Europa, Ganymed und Callisto.



7.3. Der "Herr der Ringe" des Nachthimmels, Saturn, ist das beliebteste Ziel für kleine Teleskope. Saturns Ringe sind mit einer 60-fachen Vergrößerung erkennbar. In einer sehr guten Nacht sehen Sie sogar die Cassiniteilung (die dunkle Lücke in den Saturnringen).

8. Problembehandlung und häufig gestellte Fragen

F: Ich komme kein scharfes Bild, nur helle Kreise

A: Gehen Sie sicher, dass Sie den Zenitspiegel (Linsenteleskop) und das Okular eingesetzt haben (starten Sie bei kleinster Vergrößerung H20mm). Visieren Sie ein entferntes Objekt während des Tages an und gehen Sie vor, wie unter 4 beschrieben.

F: I bekomme einen gespiegelten Eindruck der Objekte. Als wären sie umgedreht, wie z.B. ein R sieht aus wie Я.

A: Dieser Effekt wird durch den Zenitspiegel (oder Fangspiegel) erzeugt. Um ein natürliches Bild zu erhalten, ist es notwendig, die Umkehrlinse und das Okular wie im Bild gezeigt einzusetzen.

F: Wenn ich die Barlowlinse und das H6mm Okular nutze, ist das Bild so dunkel, dass ich nichts sehen kann.

A: Die Vergrößerung sollte maßvoll eingesetzt werden. Es hängt davon ab, wie stabil die Atmosphäre ist, zu viele Turbulenzen erzeugen eine Bildverzerrung. Normalerweise entspricht das Limit für die Vergrößerung dem 2-fachen für jeden Millimeter Objektivöffnung. Wenn das Teleskop eine Öffnung von 60mm besitzt, können Sie eine sinnvolle Vergrößerung von 120x erreichen. Je höher das Bild vergrößert wird, desto dunkler erscheint es.

F: Ist mein Teleskop auch mit anderen Okularen kompatibel?

A: Ihr Teleskop ist mit allen Teleskop-Okularen anderer Hersteller kompatibel, solange das Okular einen Einsteckdurchmesser von 1,25" (31,75mm) besitzt. Wenn Sie ein Okular von einem anderen Beobachter testen wollen, machen Sie das. Verschiedene Okulare bieten auch verschiedene visuelle Erfahrungen.

F: Ich möchte mit meinem Teleskop gerne Fotos machen.

A: Das Teleskop wurde für die visuelle Beobachtung hergestellt. Das bedeutet nicht, dass Sie es nicht für die Astrofotografie verwenden können, jedoch ist es eine Herausforderung um damit hochwertige Bilder zu gewinnen. Wenn Sie ein Smartphone haben, können Sie den Mond oder einige terrestrische Objekte damit aufnehmen. Suchen Sie online nach Digiscoping und afokaler Fotografie.

F: Ich sehe die Sterne in meinem Teleskop nur als Punkte.

A: Sterne erscheinen immer nur als Punkte, sogar in den größten Teleskopen der Welt. Für Einsteiger ist es interessanter, zweidimensionale Objekte zu beobachten, wie Mond und Planeten. Wenn Sie diese finden, lernen Sie einiges über die astronomische Zeitrechnung.

F: Ich würde gerne die Sonne beobachten.

A: Ein passender Sonnfilter, platziert über dem Objektiv, ist für die Sonnenbeobachtung unerlässlich. Diese sind als Folienfilter oder Sonnenfilter erhältlich und lassen nur einen winzigen und harmlosen Bruchteil des Sonnenlichts passieren. Wenn Sie einen Sonnenfilter sicher und fest vor dem Objektiv befestigt haben, können Sie die Sonne absolut sicher und gefahrlos beobachten. Okularsonnenfilter (bieten wir nicht an) sollten vermieden werden, denn sie sind unsicher.

Wichtig: Blicken Sie niemals in die Sonne ohne einen Objektivsonnenfilter!

F: I kann nichts sehen, wenn ich durch mein Teleskop blicke.

A: Das Teleskop eignet sich für die astronomische Beobachtung bei Nacht und im Freien. Eine Beobachtung im Haus oder bei Tag ist in der Regel nicht möglich.

Zur Beobachtung muss am Teleskop der Deckel entfernt und ein Okular eingesetzt werden. Haben Sie nicht nur den kleinen, sondern den großen Deckel abgenommen? Wenn nicht, kommt zu wenig Licht in das Teleskop und alles erscheint schwarz.